

MARLIN 52II

VACUÛMMACHINE



BESCHRIJVING

De robuuste, roestvrijstalen Marlin 52II vacuümmachine is standaard uitgerust met 2 sealbalken, een Busch vacuümpomp en Digitale besturing met een 10 programma geheugen. Dit vloermodel voldoet aan de CE normering.



Henkelman geeft standaard 3 jaar garantie.

KENMERKEN

- Standaard met 2 sealbalken (links-rechts): 2 x 520 mm
- Optioneel zonder extra kosten: 1 sealbalk (voor)
- Standaard Dubbel seal (twee draden).
Optioneel zonder extra kosten: Cut-off/Brede seal
- Eenvoudig uitneembare sealbalken voor reiniging en onderhoud
- Pompcapaciteit: 63 m³/h Busch vacuümpomp
- Programma voor pomponderhoud en pompreiniging
- Machinecyclus: 15-40 sec
- Standaard Soft Air om zowel product en vacuümzak te beschermen
- Standaard Digitale tijdsbesturing met een 10 programma geheugen
- Diepgetrokken, roestvrijstalen vacuümkamer en transparant deksel
- Roestvrijstalen omkasting en transparante deksel
- Wordt geleverd met inlegplaten voor een snellere cyclus en goede positionering van het product

OPTIES

- 1-2 Cut-off seal
- Sensorbesturing, Advanced Control System (ACS)
- Liquid control
- Begassing

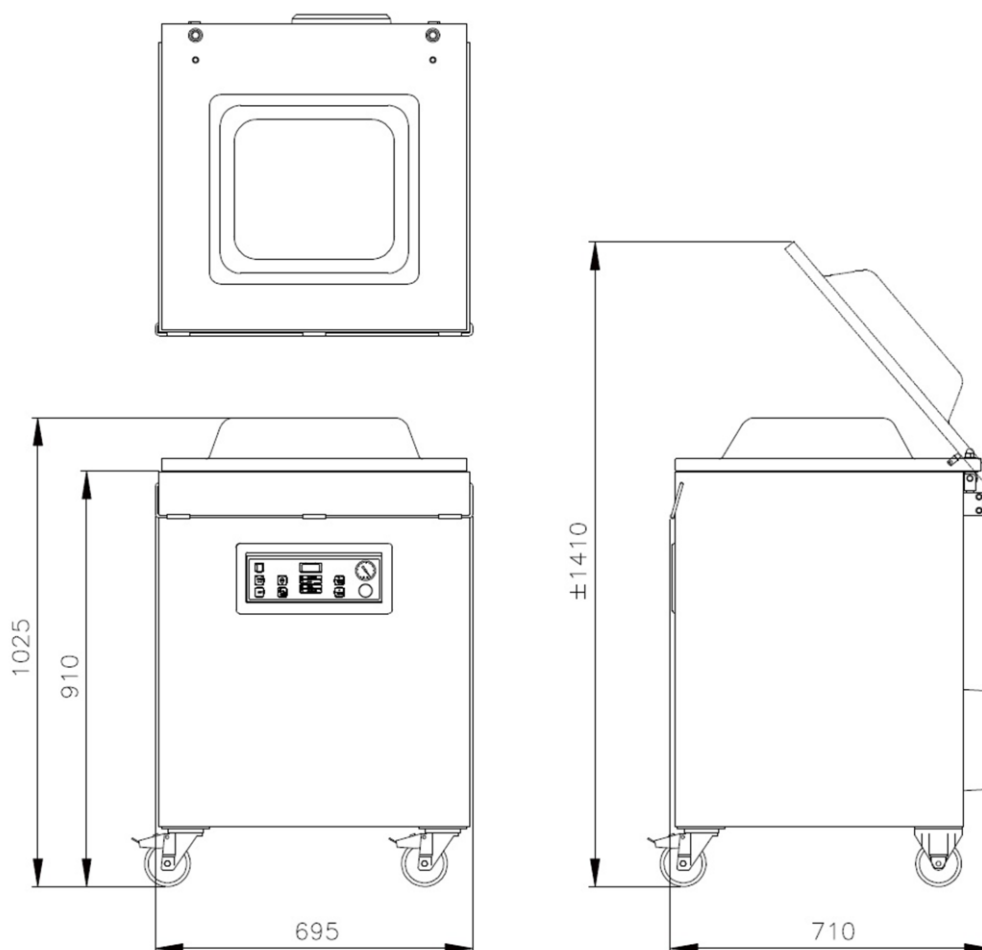
ACCESSOIRES

- Zebra ZD410 thermische label printer (alleen in combinatie met ACS)
- Schuine inlegplaat (voor het vacuüm verpakken van vloeistoffen en poeders)
- Externe adapter
- Onderhoudsset voor standaard onderhoud

VACUÛMMACHINE MARLIN 52II – SPECS

DIMENSIONS

In mm



Model	Dimensions (mm)		Voltage* (Hz)	Pomp- capaciteit (m ³ /h)	Vermogen (kW)	Gewicht (kg)
	Kamer (bruikbare ruimte) L x W x H	Machine L x W x H				
Marlin 52II	520 x 500 x 200	710 x 695 x 1025	400V-3-50	63	2,4- 3,5	165

* Andere voltages beschikbaar