

**BOXER 42**

**VACUÛMMACHINE**



Met optie Advanced Control System (ACS)

**BESCHRIJVING**

De robuuste, roestvrijstalen Boxer 42 vacuümmachine is standaard uitgerust met een Busch vacuümpomp en een digitale besturing met een 10 programma geheugen. Dit tafelmodel voldoet aan de CE normering.



Henkelman geeft standaard 3 jaar garantie.

**KENMERKEN**

- Standaard uitgerust met 1 sealbalk (voor): 420 mm
- Standaard dubbel seal (2 sealdraden). Optioneel zonder extra kosten: Cut-off/ Brede seal
- Makkelijk te verwijderen sealbalken voor een eenvoudige reiniging
- Pompcapaciteit: 21 m<sup>3</sup>/h Busch vacuümpomp
- Programma voor pomponderhoud en - reiniging
- Machine cyclus: 15-35 sec
- Standaard digitale tijdsbesturing met een 10 programma geheugen
- Standaard Soft Air om het product en de vacuümkamer te beschermen
- Diepgetrokken roestvrijstalen vacuümkamer
- Roestvrijstalen omkasting en transparante deksel
- Wordt geleverd met inlegplaten voor een snellere cyclus en goede positionering van het product

**OPTIES**

- Tweede sealbalk
- 1-2 Cut-off seal
- Sensorbesturing/Advanced Control System
- Liquid control
- Begassing

**ACCESSOIRES**

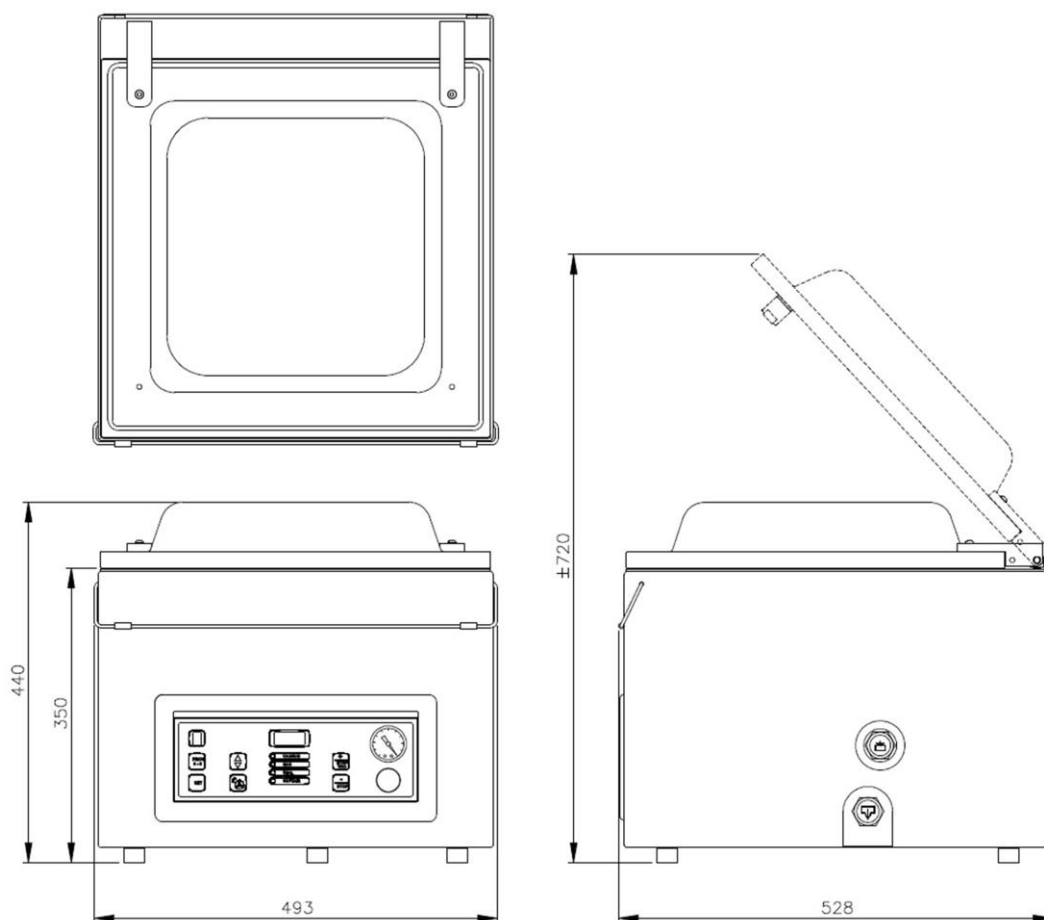
- Zebra ZD410 thermische label printer (alleen in combinatie met ACS)
- Schuine inlegplaat (voor vloeistoffen en poeders)
- Externe adapter
- Onderhoudsset
- Trolley met schappen

# VACUÛMMACHINE BOXER 42 – SPECS

## VACUÛMMACHINE BOXER 42 – SPEC SHEET

### AFMETINGEN

In mm



Model	Afmetingen (mm)		Voltage* (Hz)	Pompcapaciteit (m <sup>3</sup> /h)	Vermogen (kW)	Gewicht (kg)
	Kamer (bruikbare ruimte) L x B x H	Machine L x B x H				
Boxer 42	370 x 420 x 180	528 x 493 x 440	230V-1-50	21	0,75 – 1,0	64

\* Andere voltages beschikbaar